

(3) - 1 附設展示募集要項

1. 学術集会開催概要

名称：公益社団法人日本麻酔科学会第71回学術集会
会期：2024年6月6日（木）～6月8日（土）
会場：神戸ポートピアホテル、神戸国際展示場、神戸国際会議場／WEB配信
会長：松本 美志也（山口大学大学院医学系研究科 麻酔・蘇生学講座）
主催：公益社団法人日本麻酔科学会
学会規模：予定参加者 10,000名（現地5,000名 WEB 5,000名）

2. 附設展示概要

●会場展示

展示日程：2024年6月6日（木） 9：00～17：00（予定）
2024年6月7日（金） 9：00～17：00（予定）
搬入・設置：2024年6月5日（水） 9：00～17：00（予定）
搬出：2024年6月7日（金） 17：00～20：00（予定）
※正確な搬入時間については、後日「出展マニュアル」にてお知らせします。

会場：神戸国際展示場
〒650-0046 兵庫県神戸市中央区港島中町6-11-1
Tel：078-302-1020 Fax：078-302-1870

●WEB広報

2024年5月～1年間、企業バナーを第71回学術集会HPに掲載します。

事務局：公益社団法人日本麻酔科学会 第71回学術集會事務局
Tel：078-306-5945 Fax：078-306-5946
E-mail：jsa71jsa@anesth.or.jp

3. 出展対象

医療機器、医薬品、検査機器、医療情報示説、書籍等
※出展内容によっては、出展可否につき会長・学術委員会で検討することがあります。

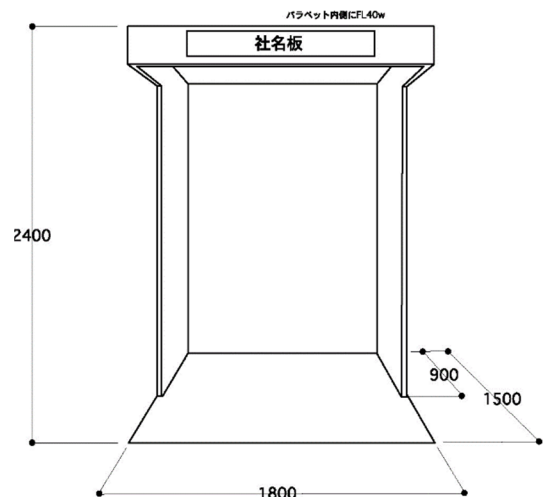
4. 出展小間仕様

●会場展示

基礎小間
単位／1小間（間口1.8m×奥行1.5m×高さ2.4m）
1小間単価 330,000円（税込）
募集小間数 340小間

基礎仕様に含まれるもの

- ・バックパネル（W1.8m×H2.4m）
- ・展示台（W1.8m×D0.9m×H0.7m）



- ・社名板 統一書体（ゴシック体）にて表記
- ・照明 蛍光灯（40w）

※4 小間以上はスペース小間での申込みが可能です。（1 小間：2.7 ㎡）

●WEB 広報

- ・バナーデータ
- ・広報サイトのリンク

※詳細につきましては、4 月初旬頃に「出展マニュアル」とあわせてご連絡いたします。

5. 出展申込方法

附設展示申込書に必要事項をご記入の上、メール添付にて事務局までお送りください。

（メールがご利用になれない場合のみ Fax でお送りください。Fax 利用の場合、不達や送信エラーによる紛失防止のため、送信後にお電話で到着確認をお願いします。）

※お申込み 1 週間以内に、事務局より申込書受理連絡をいたします。連絡が無い場合は、お手数ですが下記お問い合わせ先までご連絡をお願いいたします。

※先着順となりますので、ご希望に添えない可能性もあることを予めご了承ください。

6. 申込先に関するお問い合わせ先

公益社団法人日本麻酔科学会 第 71 回学術集会事務局

Tel : 078-306-5945 Fax : 078-306-5946

E-mail : jsa71jsa@anesth.or.jp

7. 小間仕様・WEB 広報・当日の運営に関するお問い合わせ先

附設展示運営事務局

株式会社東京プランニングセンター

担当：遠藤、山田

〒113-0033 東京都文京区本郷 3 丁目 19 番 7 号 本郷三宝ビル 5F

Tel : 03-3815-2345 Fax : 03-3815-7716

E-mail : tokyop@tpl.jp

8. 申込締切り：2024 年 1 月 12 日（金）

※お申込みの状況により締切日を早める可能性もございますので、ご了承ください。

9. 透明性ガイドラインに関する同意について

本学会では、本学術集会共催セミナー・附設展示・広告に対して要した費用（飲食料費等含む）に関して、各社の「企業活動と医療機関等の関係の透明性ガイドラインに関する指針」に基づいて情報公開することに同意いたします。なお、別途同意書への押印・サインは割愛させていただきますので、予めご了承ください。

10. キャンセルについて

主催者は天災、その他不可抗力の原因により会期を変更、または開催を中止することがあります。主催者は、これによって生じた損害を補償いたしません。

附設展示申込みは、変更された会期についても有効とし、会期変更などを理由として取消しする

ことはできません。

申込み後のキャンセルは2024年2月22日（木）までにお申し出ください。それ以後のキャンセルにつきましては、出展料（税込価格）の50%を請求させていただきます。ただし、小間割決定後のキャンセルはお受け出来ません。

11. 展示小間割の決定

お申込み数などを勘案の上、会長が承認した展示会場図面を「出展マニュアル」とともにお送りいたします。（2024年4月初旬予定）電源、オプション備品等は、出展マニュアル内の出展確認書よりお申込みください。

12. 出展料金の請求

2024年4月初旬に日本麻酔科学会事務局より、ご請求書を各社にお送りいたしますので、お支払期日までに指定口座にお振込ください。銀行発行の振込控をもって領収書に代えさせていただきます。（原則、お申込み年度内のお支払いは承れません。お手続きにおいて予め口座情報が必要な場合は事務局にご連絡ください。）

※払込手数料は貴社でご負担ください。小切手等の受領はいたしかねます。

13. その他の請求

電源工事費、オプション備品等の請求は学会終了後、附設展示運営事務局（株式会社東京プランニングセンター）よりまとめて請求いたします。

14. 薬機法未承認品の展示について

薬機法未承認医療器具であっても、麻酔科の臨床分野で今後有用と考えられるもの、あるいは会員が興味を示すものがあれば積極的に出展をお願いいたします。

薬機法未承認医療器具を出展予定の方は、別紙出展申込書の未承認品欄にご記入ください。

後日必要書類をお送りいたします。

15. 参加ネームカードについて

3,300,000円（税込・10小間）の申込につき、参加用ネームカード（懇親会付）を3枚送付させていただきます。ネームカードの送付に関しましては、後日お送りいたします「出展マニュアル」をご確認ください。

16. その他

搬入・搬出の詳しい日時、会場規定等については、4月初旬にお送りする「出展マニュアル」にてお知らせいたします。